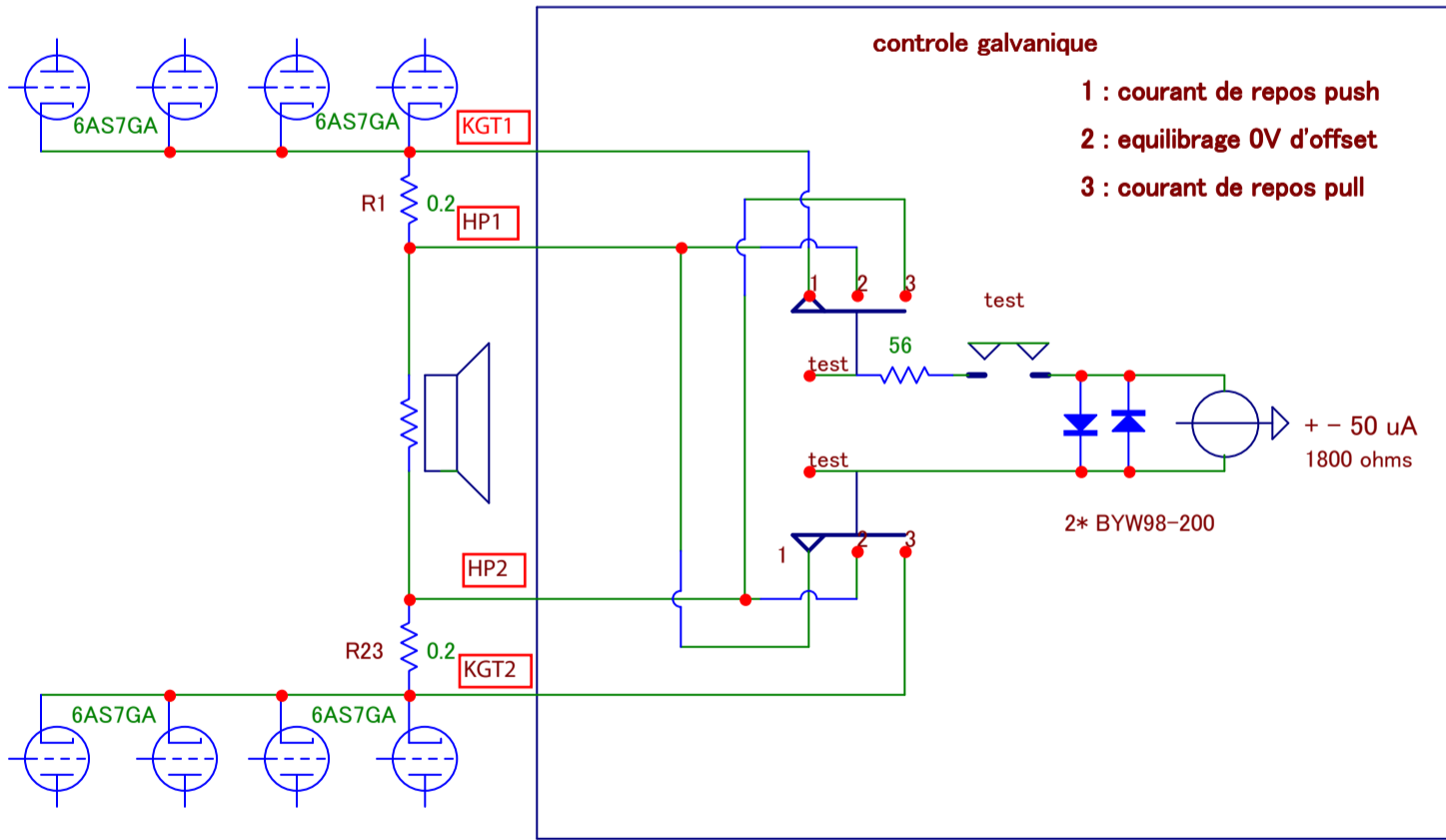
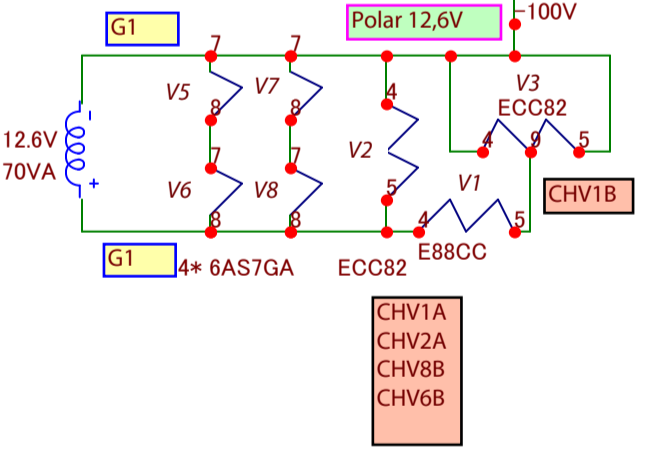
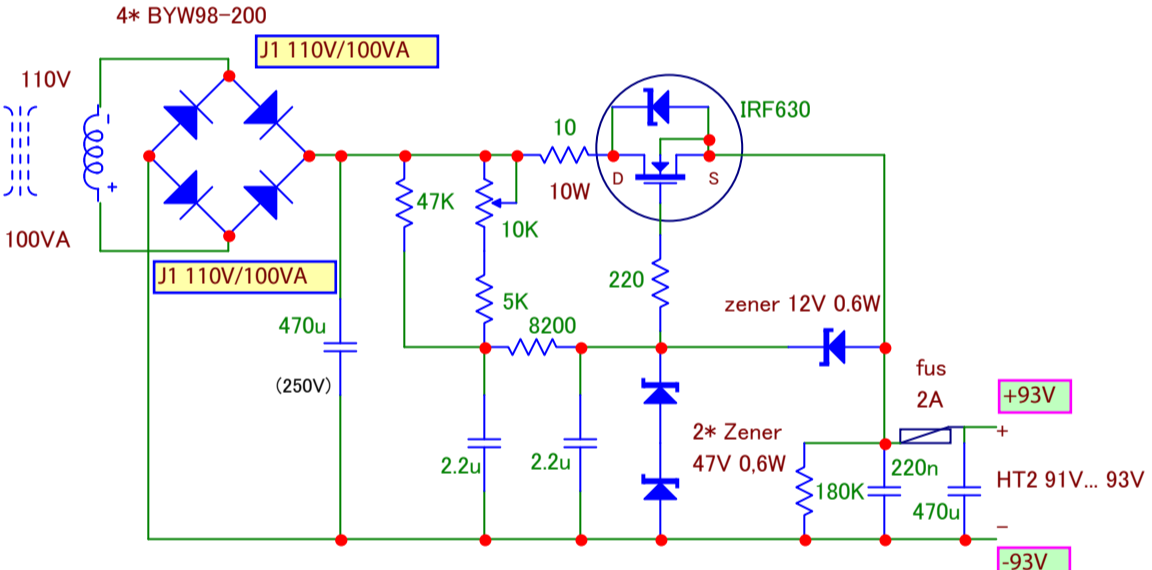
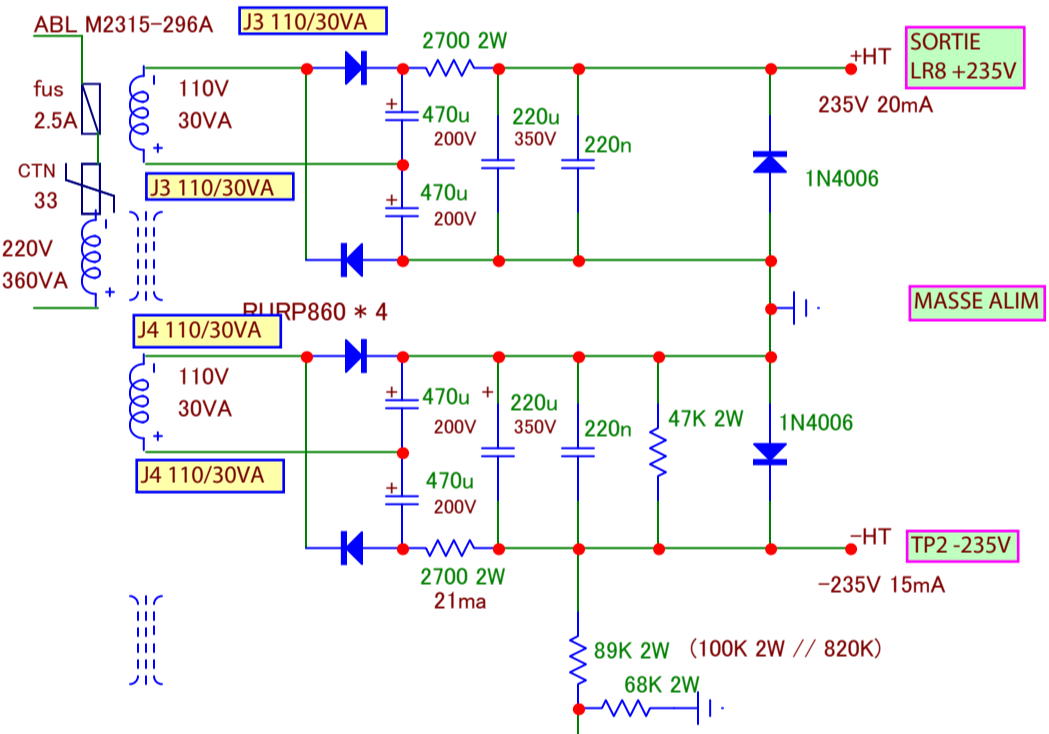
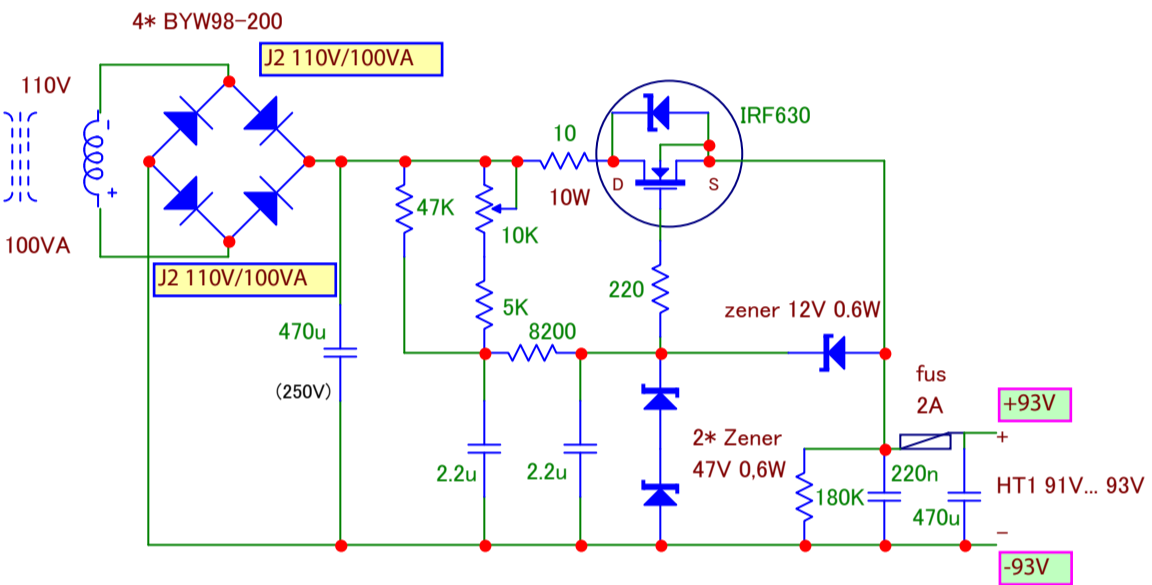
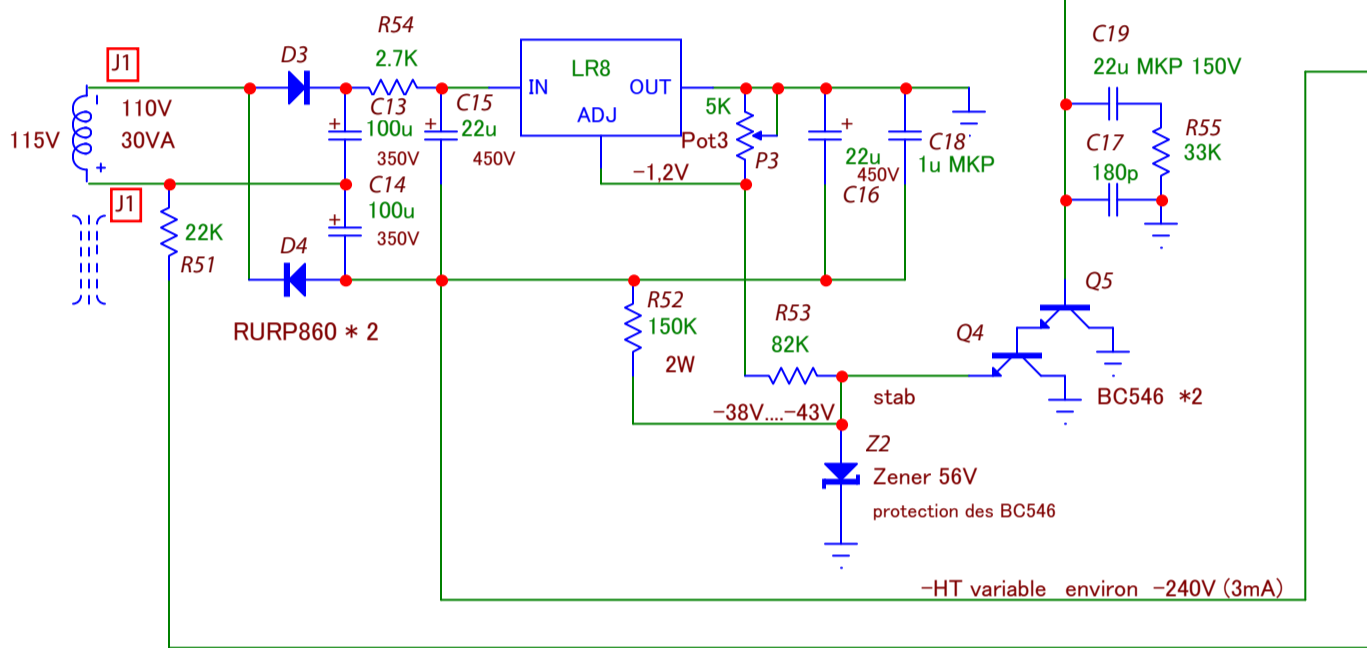
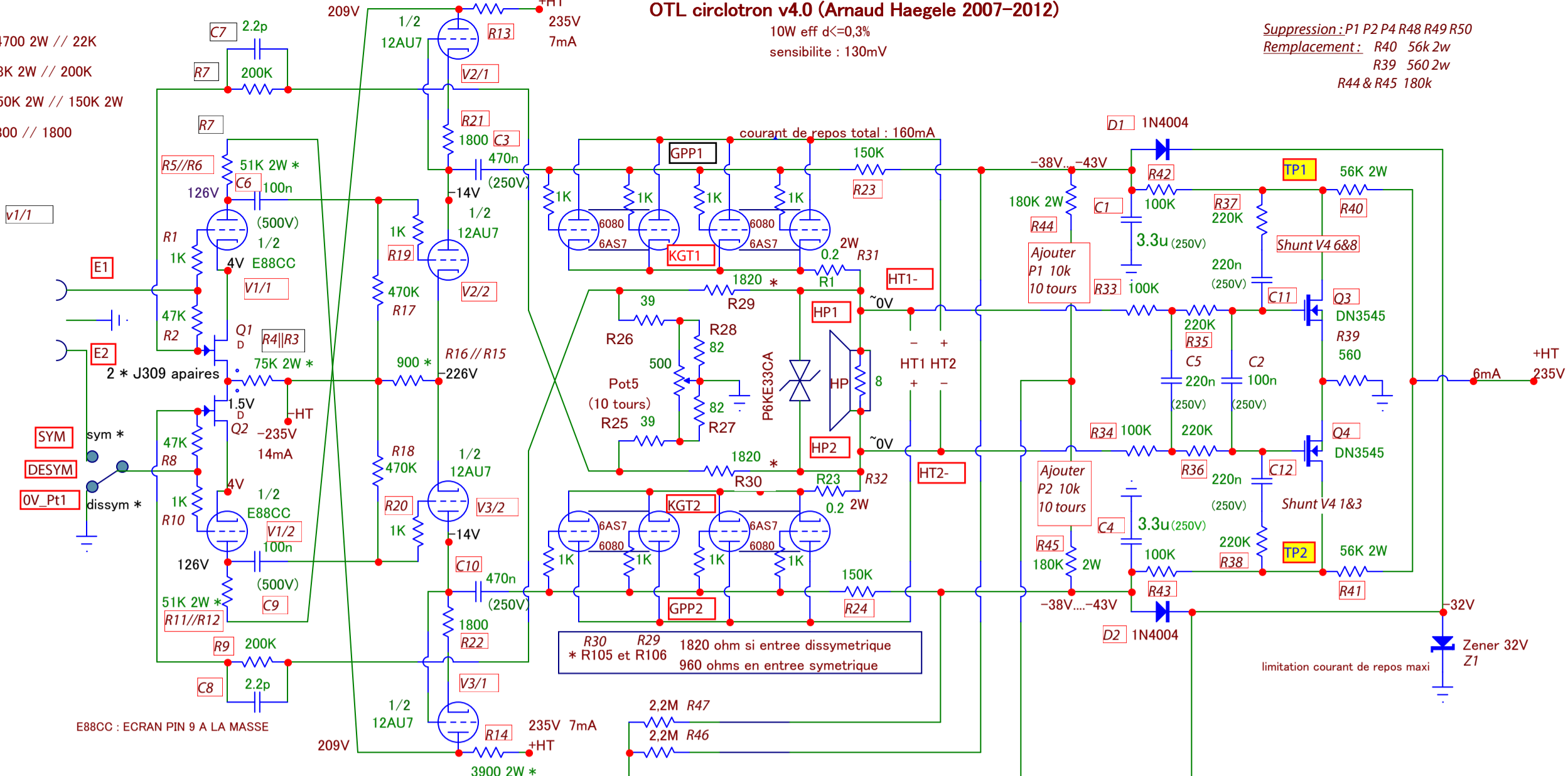


OTL circlotron v4.0 (Arnaud Haegele 2007-2012)

10W eff d<=0.3%
sensibilite : 130mV

Suppression : P1 P2 P4 R48 R49 R50
Remplacement : R40 56k 2w
R39 560 2w
R44 & R45 180k

- * 3900 = 4700 2W // 22K
- * 51K = 68K 2W // 200K
- * 75K = 150K 2W // 150K 2W
- * 900 = 1800 // 1800



- 1 : courant de repos push
- 2 : equilibrage 0V d'offset
- 3 : courant de repos pull

+ - 50 uA
1800 ohms